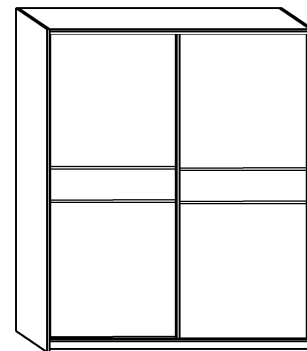


PUERTO 180A

→ 180 ↑ 216 ↘ 65



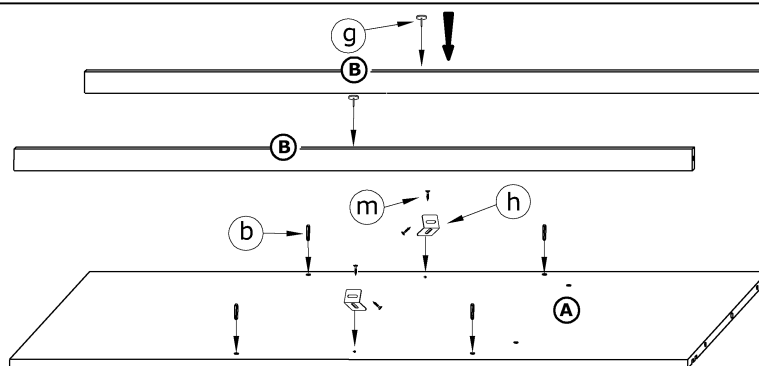
| | | | | | |
|---------------------|--------------------|-----------|---------|--|----------|
| x 34 | x 11 | x 2 | x 2 | | |
| x 1 (974 mm) | x 2 | x 6 | x 2 | | x 12 |
| x 4 | x 4 | x 4 | | | |
| x 32 (3,5 x 13) | x 8 (6,2 x 13) | x 130 | x 1 | | |

① - FAZY MONTAŻU

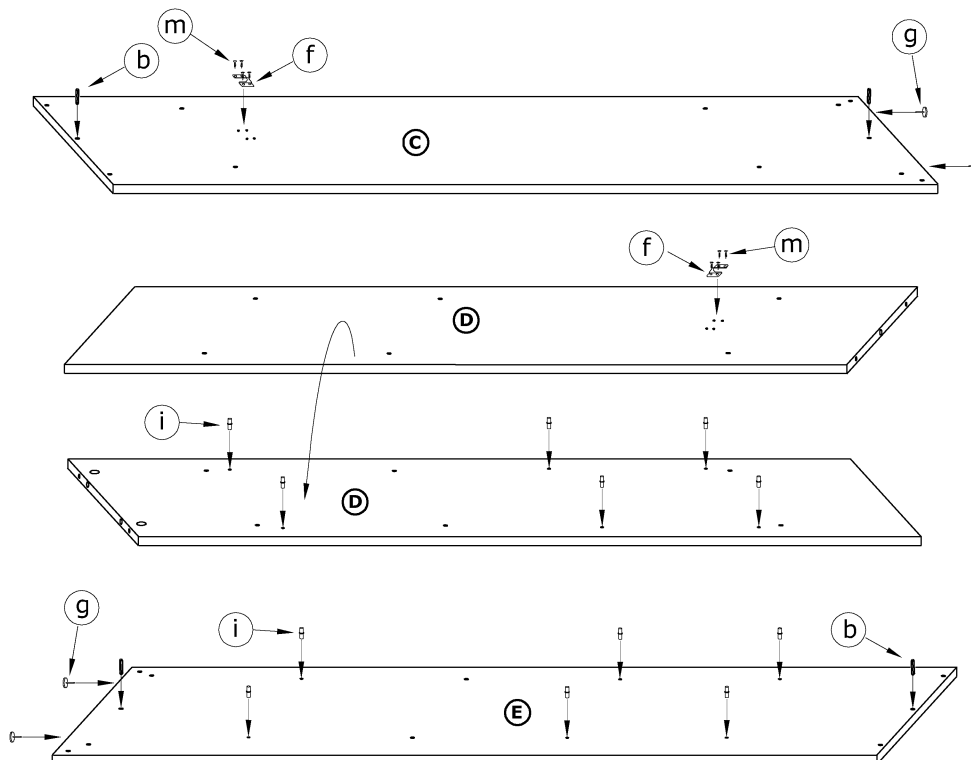
Ⓐ - OZNACZENIE ELEMENTÓW

Ⓐ - OZNACZENIE AKCESORIÓW

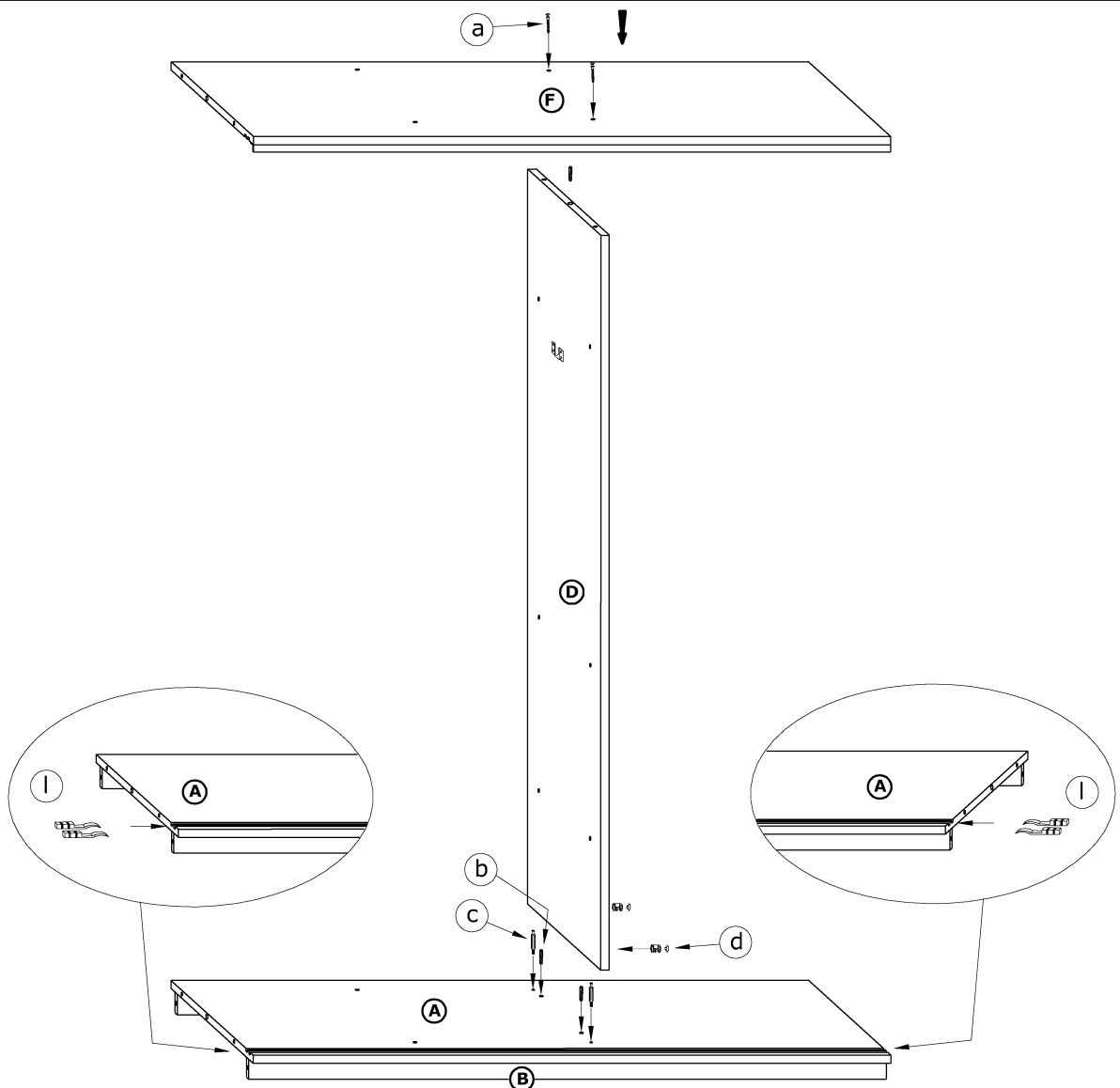
①



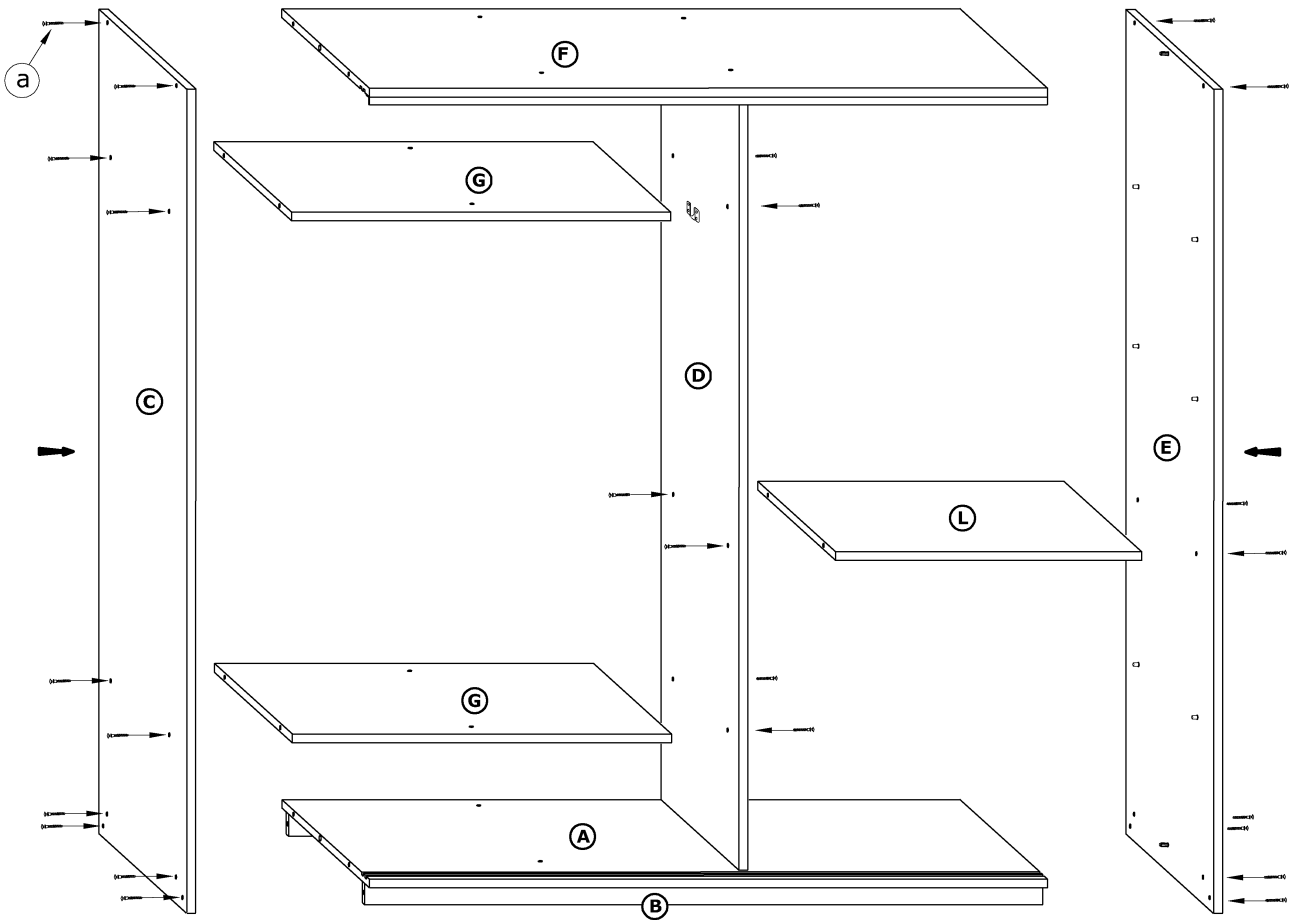
②



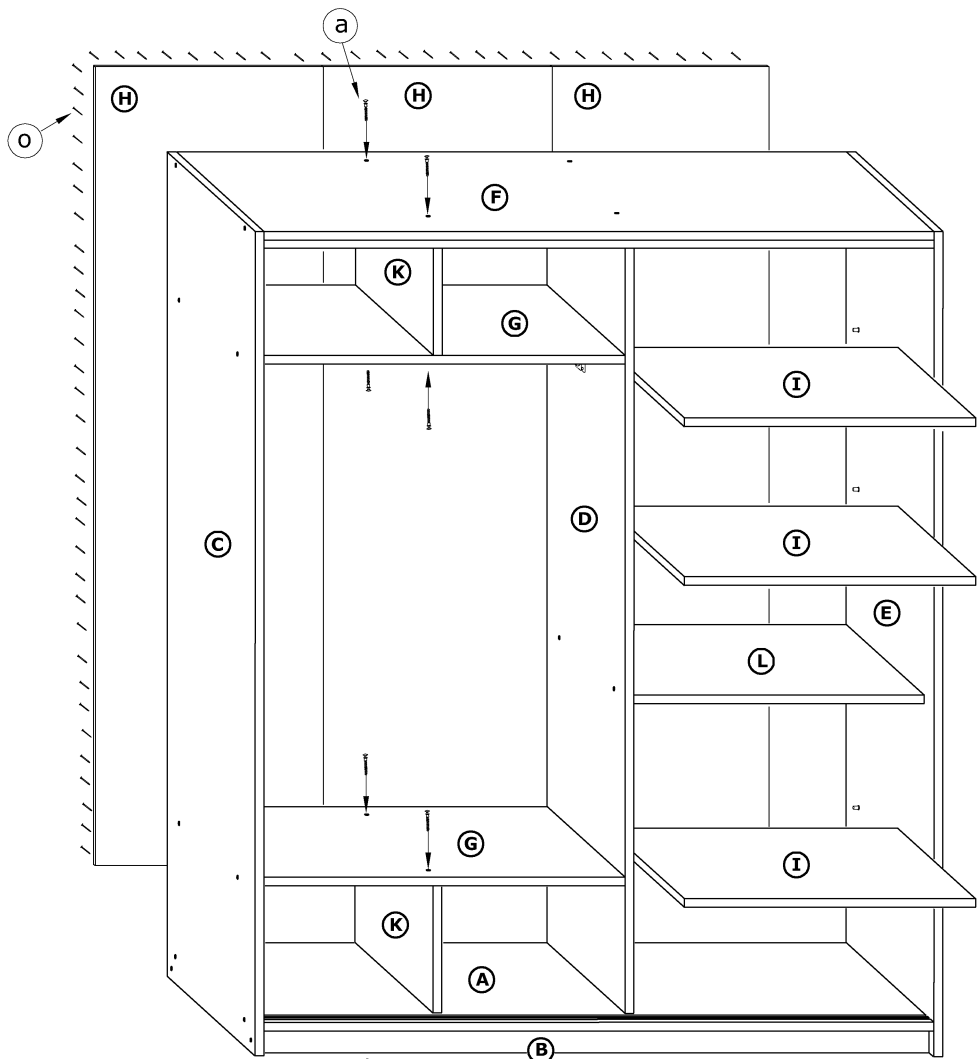
3



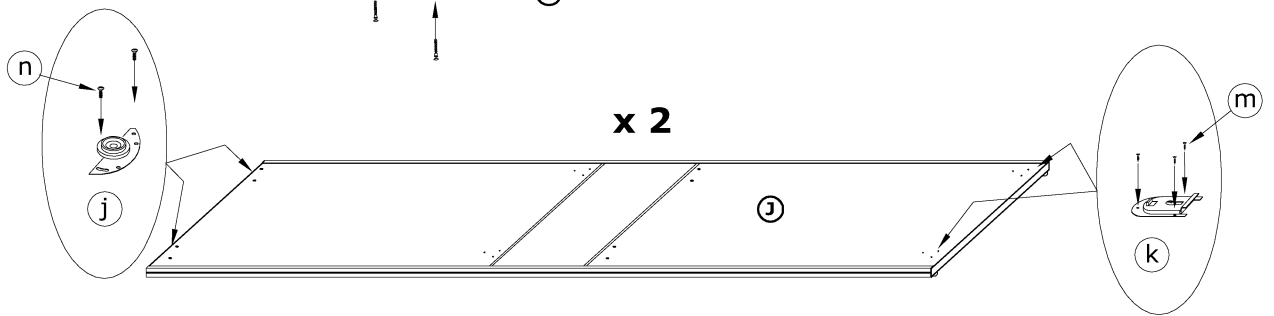
4



5



6



7

